

BULTACO

MANUAL DE INSTRUCCIONES
MANUEL D'ENTRETIEN
OWNER'S MANUAL



Este Manual
Ce Manuel
This Owner's Manual



es útil para los modelos:
est valable pour les modèles:
covers the following models:

SHERPA T 350 (Mod. 199-A)

SHERPA T 250 (Mod. 198-A)

Compañía Española de Motores, S. A. (CEMOTO)

DIVISION COMERCIAL

DEPARTAMENTO DE PUBLICIDAD

CUARTA EDICION - ENERO 1981 (Printed in Spain)

Artículo 199.30 - 027 - 1

Reservado el derecho de introducir cualquier modificación posterior.

L'entreprise se réserve le droit d'introduire toutes modifications ultérieures.

Constant improvements will subject specifications to change without notice.

Prohibida la reproducción o traducción total o parcial.

Reproduction ou traduction totales ou partielles interdites.

Prohibit any reimpresion or translation total or parcial.

INDICE

I.	PRESENTACION	4
II.	DESCRIPCION GENERAL	6
	A. Identificación de la motocicleta	6
	B. El cambio de velocidades	6
	C. El embrague	6
	D. La instalación eléctrica	8
	E. Curvas de par motor y potencia	11
III.	PREPARACION	12
IV.	LUBRICACION	18
V.	ASISTENCIA POSTVENTA	24
VI.	REGLAJES, COMPROBACIONES Y PUESTA A PUNTO	26
	A. La bujía	26
	B. El carburador	28
	C. El filtro del aire	30
	D. El mando del gas	32
	E. Puesta a punto	34
	F. El embrague	38
	G. La rueda delantera	40
	H. El freno delantero	42
	J. La cadena trasera	44
	K. La rueda trasera	46
	L. El freno trasero	48
VII.	LIMPIEZA DE LA MOTOCICLETA	50
VIII.	CUADRO DE CARACTERISTICAS	52





SHERPA T

350 / 250

Esperamos que la motocicleta que ponemos hoy en sus manos le satisfará plenamente. Poseyendo todas las características que han hecho famosas a los modelos anteriores, hemos añadido un montón de cosas nuevas que las últimas experiencias nos han aconsejado.

La fama conseguida por la «T» no es fruto del azar, sino consecuencia de nuestra constante preocupación por mejorar los modelos. Esperamos que usted aprecie esta orientación y que con su motocicleta pueda expresar ampliamente sus ambiciones motorísticas.

La Sherpa T aun siendo una motocicleta de competición del más alto nivel es apta para todos los públicos. Desde el motorista que empieza hasta el campeón consagrado, disfrutarán de las enormes cualidades que confieren un motor extraordinariamente elástico, un equilibrio general cuidado en extremo, unas suspensiones de funcionamiento suave, el poco peso de la máquina.

No es necesario un cuidado especial de su máquina. Leyendo este manual, podrá comprobar que la Sherpa T es muy sencilla. Con nuestros consejos y su buen sentido común, le podemos augurar muchos años de «disfrute del equilibrio dinámico».

CEMOTO

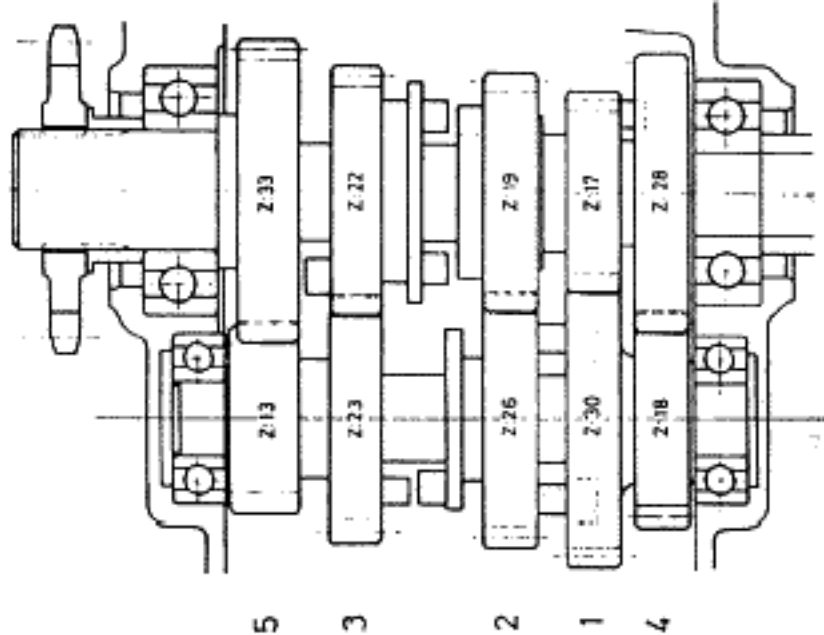


Fig. 1 ▲



II. DESCRIPCION GENERAL

Este capítulo describe detalles técnicos importantes de su motocicleta.

A. IDENTIFICACION DE LA MOTOCICLETA

Identificará la motocicleta por:

El número de motor grabado en la parte superior del cárter lado derecho.

El número de bastidor grabado en la columna de la dirección.

▼ Fig. 2

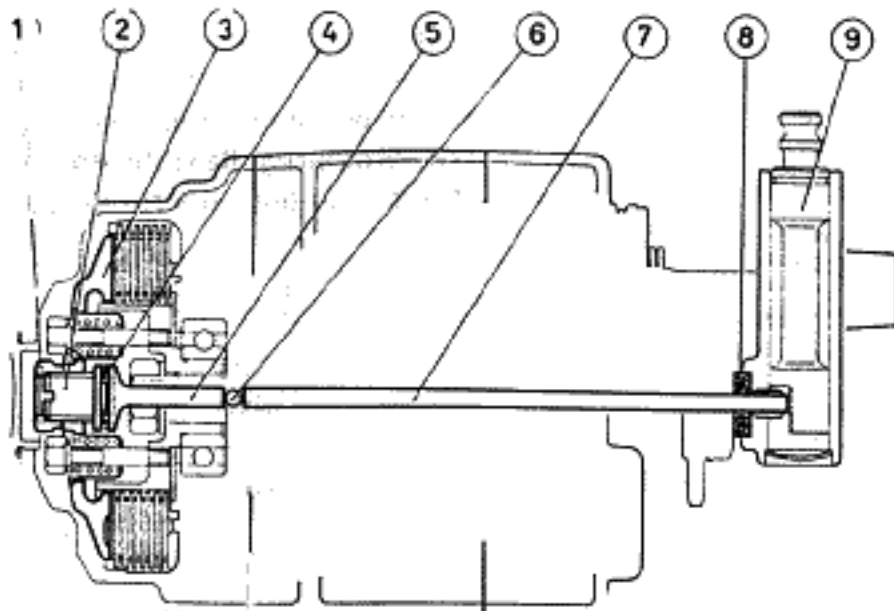
B. EL CAMBIO DE VELOCIDADES

El motor dispone de 5 velocidades en toma constante.

Este sistema permite un accionamiento suave y rápido ayudado por un selector de tambor muy seguro y preciso.

C. EL EMBRAGUE

El embrague está situado a la derecha del motor y montado sobre el extremo del eje principal del cambio de velocidades. Es del tipo de discos múltiples en baño de aceite y su accionamiento se realiza desde el lado opuesto por medio de un conjunto eje mando embrague 9 a través de la varilla 7 y el cojinete axial solidario al plato móvil 3. Una arandela de fieltro 8 impregnada de aceite mineral engrasa y evita la entrada de polvo en el punto de contacto del eje mando embrague.



1. Contratuercas del regulador. — 2. Tornillo regulador. — 3. Plato móvil. — 4. Cojinete axial. — 5. Alargamiento varilla. — 6. Bola de acero. — 7. Varilla. — 8. Arandela de fieltro. — 9. Conjunto eje mando embrague.

D. LA INSTALACION ELECTRICA

La instalación está formada por una magneto-alternador a volante situada en el lado izquierdo del motor.

Una bobina de alta tensión transmite la corriente a la bujía.

Otra bobina suministra una corriente de 6 voltios con una potencia de 40 watos. El faro delantero dispone de luces de carretera (larga y corta).

El conmutador está situado junto al puño izquierdo sobre el manillar. Su posición será tal que permita accionar fácilmente los botones con la mano situada en la empuñadura izquierda. El conmutador tiene dos botones y la misión de cada uno de ellos la encontrará detallada en la figura 3. En el lado derecho existe un botón de paro del motor (6, fig. 4).

El faro delantero está unido a la instalación principal por medio de una caja de conexión (4, fig. 4), permitiendo ser eliminado, si se desea, de forma cómoda y rápida.

El faro piloto dispone de dos luces, la normal de iluminación y otra de «stop». Esta última va accionada por el pedal del freno trasero y actúa por medio de un interruptor situado sobre la horquilla trasera lado izquierdo.

El interruptor de stop es accionado realmente por una palanca fija a la varilla de freno. Esta palanca tiene posición exacta y es la siguiente: el pedal de freno en posición de reposo debe actuar sobre el interruptor sin presionar excesivamente y al accionarlo ligeramente encenderá la luz.

Si se desea anular el stop (12, fig. 4), debe conectarse a masa el cable verde procedente del volante. Asimismo puede eliminarse la resistencia (11, fig. 4).

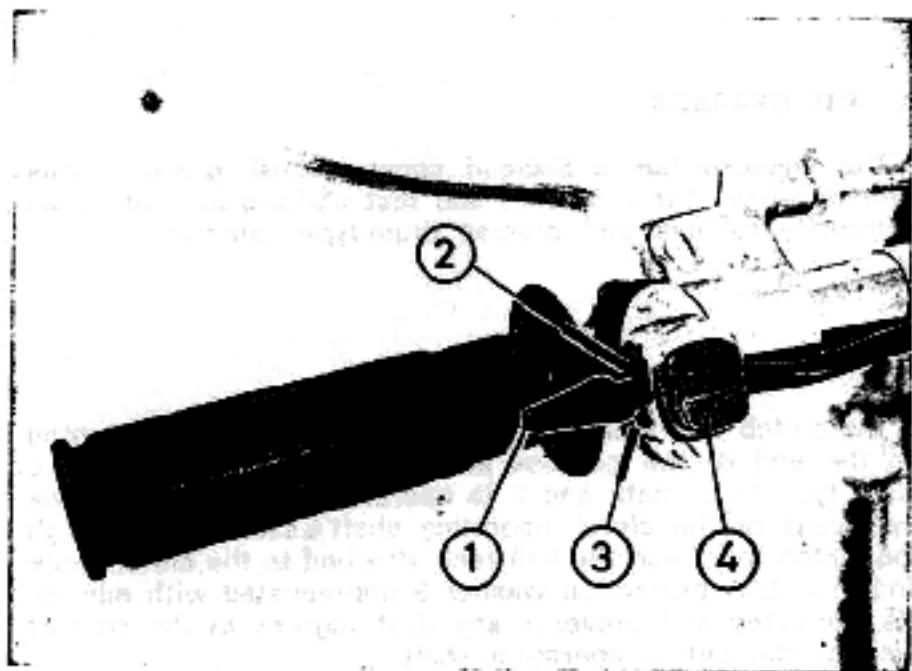
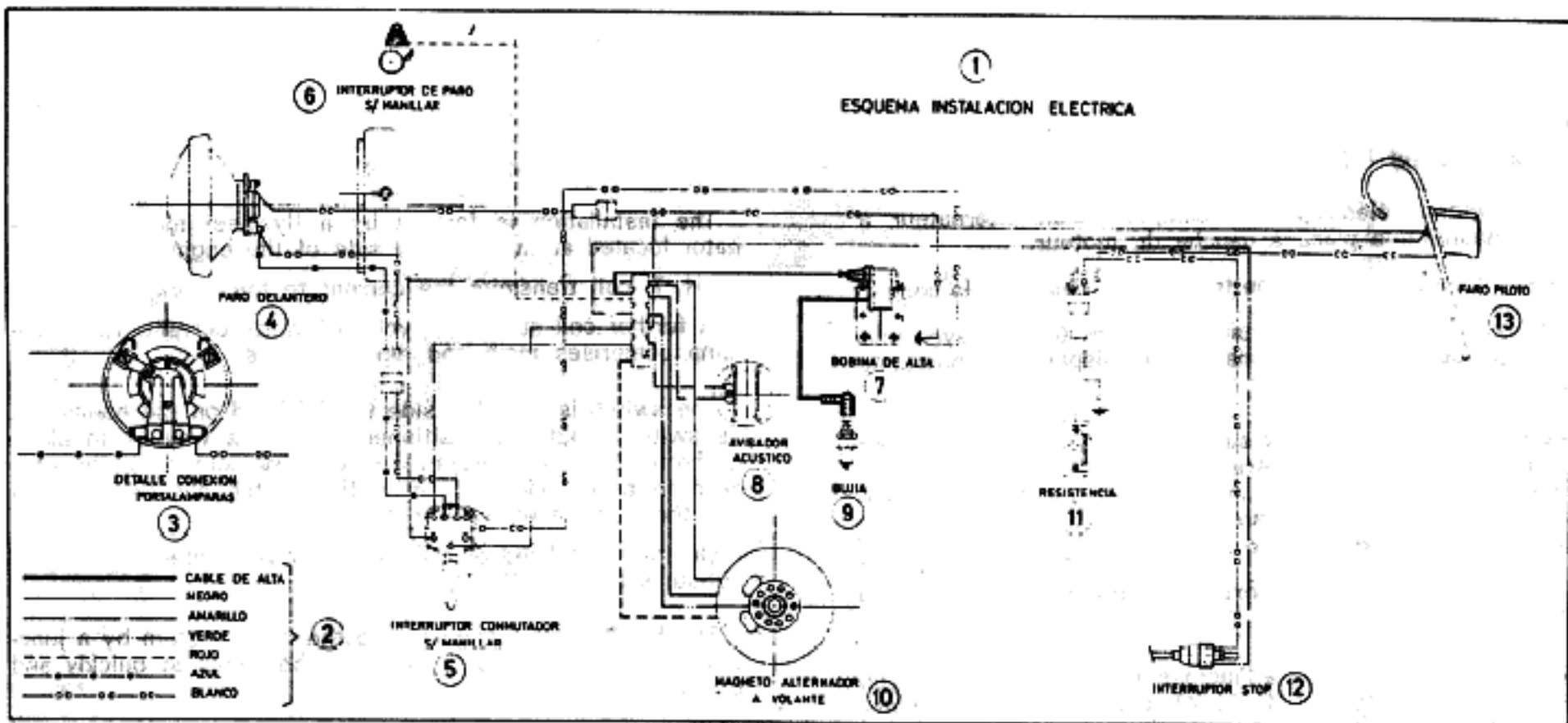


Fig. 3

1. Luces desconectadas. — 2 y 3. Luces corta/larga. — 4. Claxon.
1. Lumières déconnectées. — 2 et 3. Commutateurs route/code. — 4. Claxon.
1. Lights off. — 2 and 3. Lights on. — 4. Horn button.

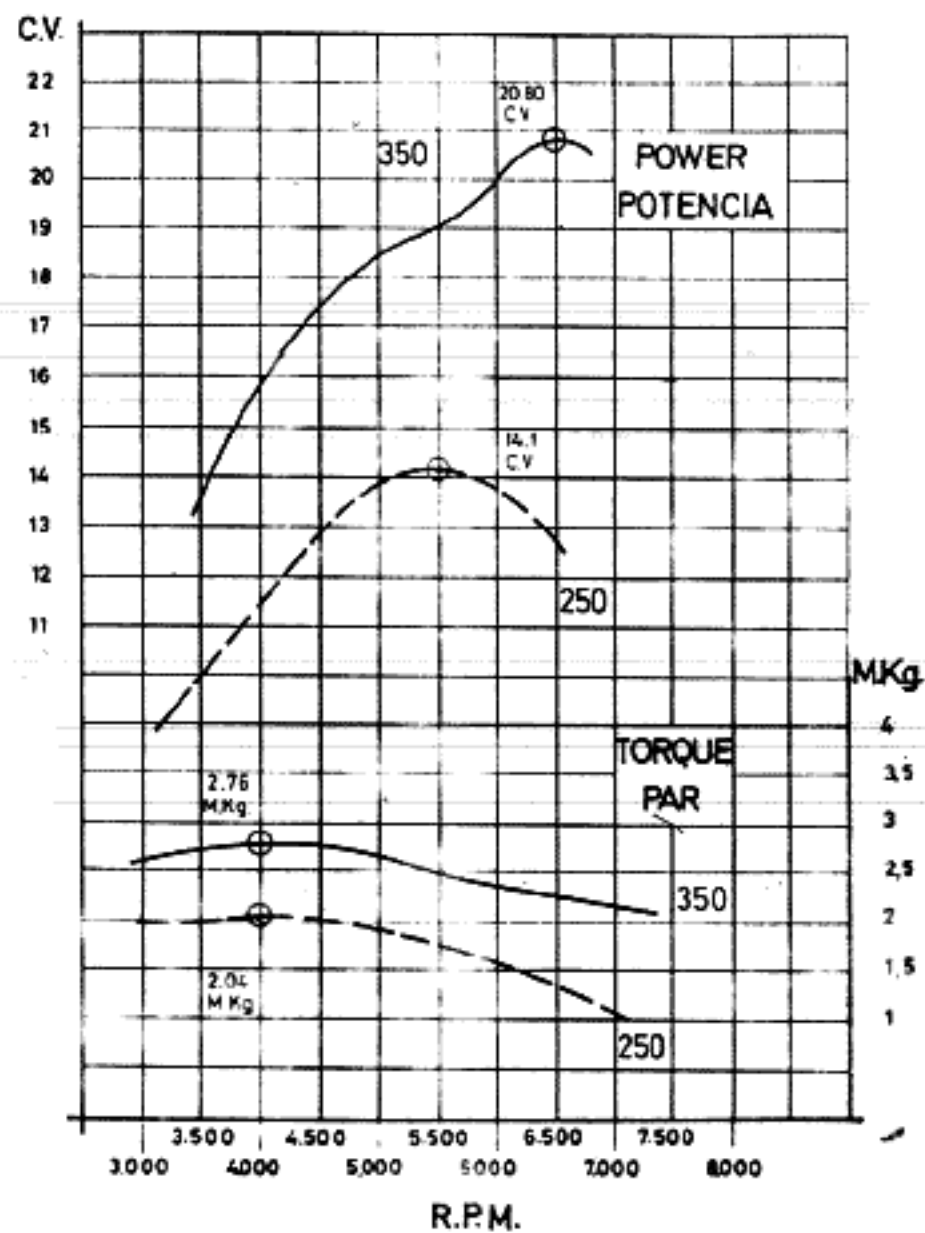
ESQUEMA INSTALACION ELECTRICA



1. L'Équipement électrique.
2. Câble H. T.
Noir.
Jaune.
Vert.
Rouge.
Bleu.
Blanc.
3. Vue des connexions douille d'ampoule.
4. Phare.
5. Interrupteur sur le guidon.
6. Interrupteur du moteur sur le guidon.
7. Bobine H. T.
8. Claxon.
9. Bougie.
10. Magnéto volant - Alternateur.
11. Résistance.
12. Interrupteur feu de stop.
13. Feu arrière.

1. Electrical installation.
2. H. T. lead.
Black.
Yellow.
Green.
Red.
Blue.
White.
3. View of bulbholder connexions.
4. Headlamp.
5. Switch on handlebar.
6. Engine cut-out switch on handlebar.
7. H. T. Coil.
8. Horn.
9. Sparkplug.
10. Flywheel Magneto - Alternator.
11. Resistor.
12. Stoplamp switch.
13. Rear light.

Fig. 4



E. CURVAS DE PAR MOTOR Y POTENCIA

E. COURBES DE COUPLE ET DE PUISSANCE

E. TORQUE AND POWER CURVES



III. PREPARACION

Este capítulo habla del combustible a usar y de las comprobaciones a realizar antes de usar la máquina.

A. EL COMBUSTIBLE

El motor está capacitado para tolerar gasolina con un bajo índice de octanos; no obstante, recomendamos los carburantes de 96.

Absténgase de utilizar BENZOL como combustible. Tal prohibición responde al motivo de ir el motor equipado con elementos de estanqueidad de goma sintética.

Lubricación del motor.— La lubricación del motor se efectúa por adición de aceite en la gasolina. La proporción corresponde al 5 % (20:1) de aceite SAE 40, es decir, que por cada 5 litros de gasolina deberá mezclarse 1/4 de litro de aceite. Empleando aceites especiales para motores de 2 tiempos, la proporción corresponderá al 4 % (25:1).

En la Tabla de equivalencias de la página 19 hallará las equivalencias entre marcas de aceites.

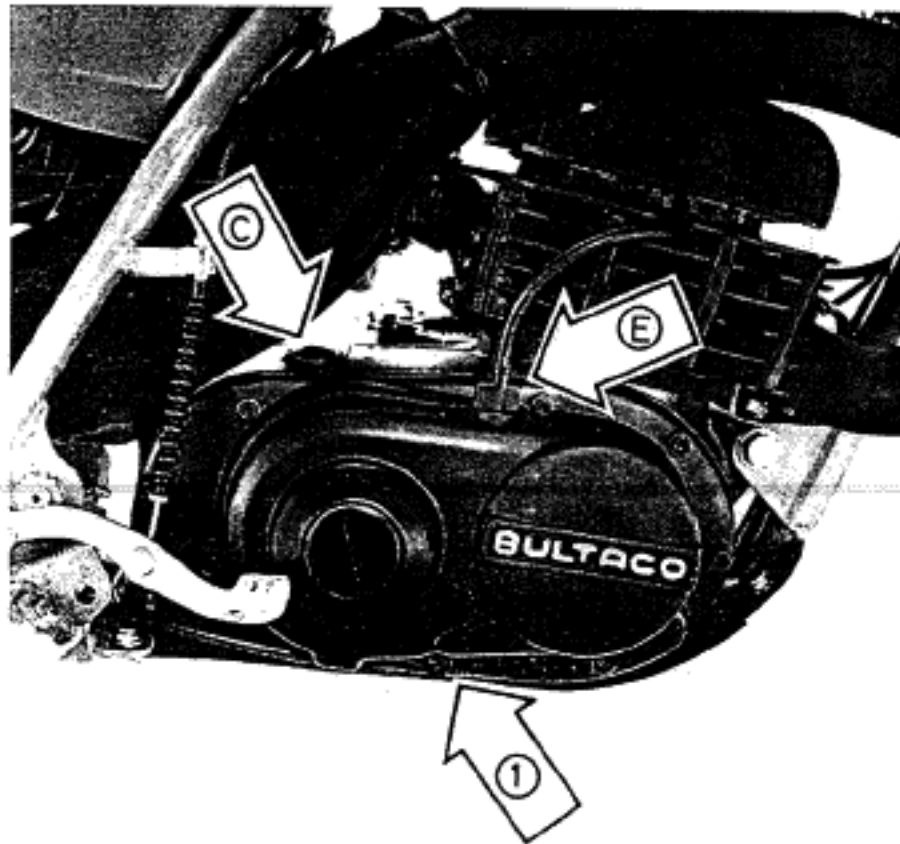
B. NIVEL DE ACEITE PARA LA TRANSMISION PRIMARIA Y EMBRAGUE

Es aconsejable asegurar el nivel máximo de aceite al efectuar el rodaje del motor, para ello elimínese el aceite existente y vuélvase a llenar con 250 cc aceite SAE 30 ∇ , según la Tabla de la pág. 19.

El tapón de vaciado está situado debajo del cárter por el lado derecho (1, fig. 6). Use una llave «allen» de 6 mm para desenroscarlo.

El tapón de llenado (E, Fig. 6), está situado sobre el cárter por el lado derecho. Use un destornillador ancho, o bien, una moneda en el extremo de los alicates o llave inglesa. Este tapón de llenado no deberá apretarse excesivamente, puesto que dañaría la junta de goma existente.

Fig. 6



C. NIVEL DE ACEITE DEL CAMBIO DE VELOCIDADES

Es aconsejable asegurar el nivel máximo de aceite al efectuar el rodaje del motor. Para ello, elimínese el aceite existente con el motor caliente y vuélvase a llenar con 600 cc de aceite SAE 140 \circ según la Tabla de la pág. 19.

El tapón de vaciado se halla situado en la parte baja del motor por el lado izquierdo. Use una lleva de 15 mm para desenroscarlo.

El tapón de llenado está situado sobre el motor hacia atrás y sensiblemente a la derecha del carburador (C, Fig. 6). Ténganse las mismas precauciones indicadas en el párrafo anterior B.

D. LA PRESION DE LOS NEUMATICOS

El cuidado observado en los neumáticos es fundamental. De tal cuidado dependen no sólo un prolongado uso de los mismos, sino la mayor seguridad y buena adherencia («grip»), así como también buena parte de la comodidad y estabilidad de la máquina.

Solamente con una presión correcta, se conseguirán estas ventajas. En el cuadro adjunto encontrarán las presiones teóricas para un corredor de peso medio.

Fig. 7

PRESION	DELANTE	ATRAS
TRIAL	0.35 Kg/cm ²	0.28 Kg/cm ²
T. T.	0.56 Kg/cm ²	0.43 Kg/cm ²
CARRPETERA	1 Kg/cm ²	0.85 Kg/cm ²

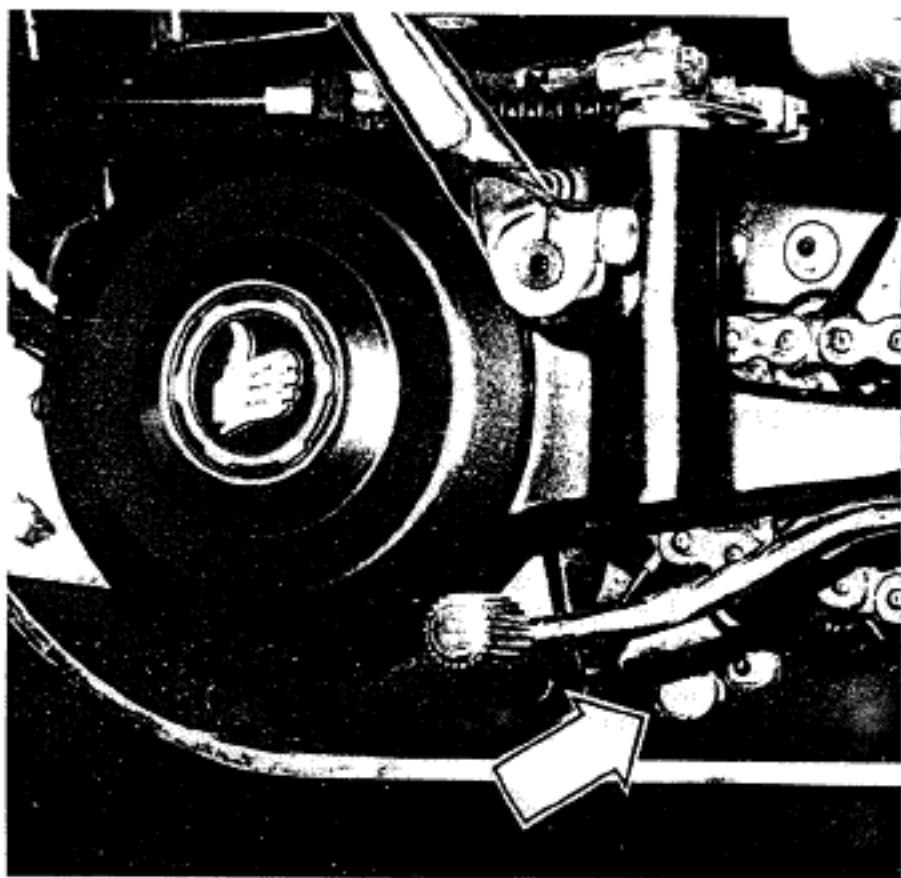
E. EL PERIODO DE RODAJE

El periodo de rodaje es prácticamente inexistente en este tipo de motores.

No obstante y teniendo en cuenta el acoplamiento mecánico de todas las piezas que forman la motocicleta, se aconseja rodar un mínimo de 3 horas continuadas a más de medio gas y usando con mucha frecuencia el cambio de velocidades.

Una vez finalizado este rodaje se impone un reapriete general de la tornillería y particularmente:

- Los ejes de rueda con la llave especial de 19 mm y el pasador-varilla. (Ver. págs. 40 y 46.)
- El manillar y los mandos fijados a él.
- La culata exige un reapriete con llave dinamométrica (artículo 132-063):
 - a 1.5 Kg/cm² las 2 fijaciones delantera/trasera.
 - a 1.8 Kg/cm² las 4 fijaciones restantes.





LUBRICACION Y MANTENIMIENTO
GRAISSAGE ET ENTRETIEN
LUBRICATION AND MAINTENANCE

TABLA DE EQUIVALENCIAS DE LUBRICANTES
TABLEAU DES EQUIVALENCES DES HUILES ET GRAISSES
TABLE OF LUBRICANTS EQUIVALENCES

MARCAS MARQUES BRANDS	GRADUACION Y SIGNOS			— VISCOSITE ET REPERES		— TYPES AND SYMBOLS		
	SAE 10	SAE 20	SAE 30	SAE 40		SAE 140	GRASAS - GRAISSES - GREASES	
	△	□	▽	◊	MEZCLA EN GASOLINA MÉLANGE AVEC ESSENCE MIX WITH GASOLINE	○	○ (3)	● (4)
REPESA	SAE 10 W	REPSOL MOTOR OIL SAE 20 MP	REPSOL MOTOR OIL SAE 30	REPSOL MOTOR OIL SAE 40 MP	MOTOR OIL SAE 40 MP — REPSOL 2 T (2)	REPSOL MOTOR OIL CARTAGO 140	REPSOL MP2	
ESSO		ESSOLUBE 20 W	ESSOLUBE 30 W	ESSOLUBE 40 W	ESSOLUBE 40 W	GEAR OIL 140	MULTIPURPOSE GREASE H	
SHELL	CARNEA 21 CLAVUS 17	TALPA 20	TALPA 30	TALPA 40	SHELL SUPER TWO STROKE (2)	DENTAX 140	ALVANIA-EP2	BARBATIA 4
SOPRAL		SOPRAL SPG 123	SOPRAL SPG 123		SOPRAL 72 (2)	SUPERGRAS 451/SF	SUPERGRAS 512	SUPERGRAS 801
CASTROL	CASTROL 10 W	CASTROLITE 10 W 30	CASTROLITE 10 W 30	CASTROL XL 20 W 20	CASTROL SUPER TT (5)	HIPOID 140	CASTROLEASE LM	GRIPPA 40 S
BARDHAL		HOME AND OFFICE	HOME AND OFFICE		BARDHAL VBA (2)	BARDHAL 451/SF	SUPERGRAS 512	SUPERGRAS 801
CEMOTO	REPSOL ARIES LIGERO	REPSOL ARIES MEDIO	REPSOL SAE 30	REPSOL ARIES 800	5 % SAE 40 MP 4 % ESPECIAL 2 T	REPSOL CARTAGO 140	REPSOL MP2	

(2) Proporción: 4 % (25:1). — (3) Grasas Líticas. — (4) Grasas Sintéticas. — (5) Proporción: 2 % (50:1).
 (2) Proportion: 4 % (25:1). — (3) Graisses minérales. — (4) Graisses synthétiques. — (5) Proportion: 2 % (50:1).
 (2) Proportion: 4 % (25:1). — (3) Lithic types. — (4) Synthetic types. — (5) Proportion: 2 % (50:1).

IV. LUBRICACION

Esta máquina necesita muy poca lubricación y la podrá realizar personalmente con las siguientes indicaciones.

A. LUBRICACION DURANTE UN TRIAL

La Cadena trasera. Para su lubricación usar SAE 20 de gran penetración por su fluidez. Para ello apoyar la motocicleta de modo que la rueda trasera gire libremente y aplicar por el punto indicado en la figura 8. En casos extremos de lluvia y barro la mejor protección se obtiene usando grasas sintéticas. (Ver Tabla pág. 19.)

Mandos del embrague y freno delantero. Para su lubricación usar SAE 20 de gran penetración por su fluidez. Las zonas de engrase son los puntos de giro de los mandos.

El Puño de gas. Para su lubricación usar SAE 20 de gran penetración por su fluidez. La zona de engrase es la entrada del extremo del cable en el puño del gas.

B. LUBRICACION ANTES Y DESPUES DE CADA TRIAL

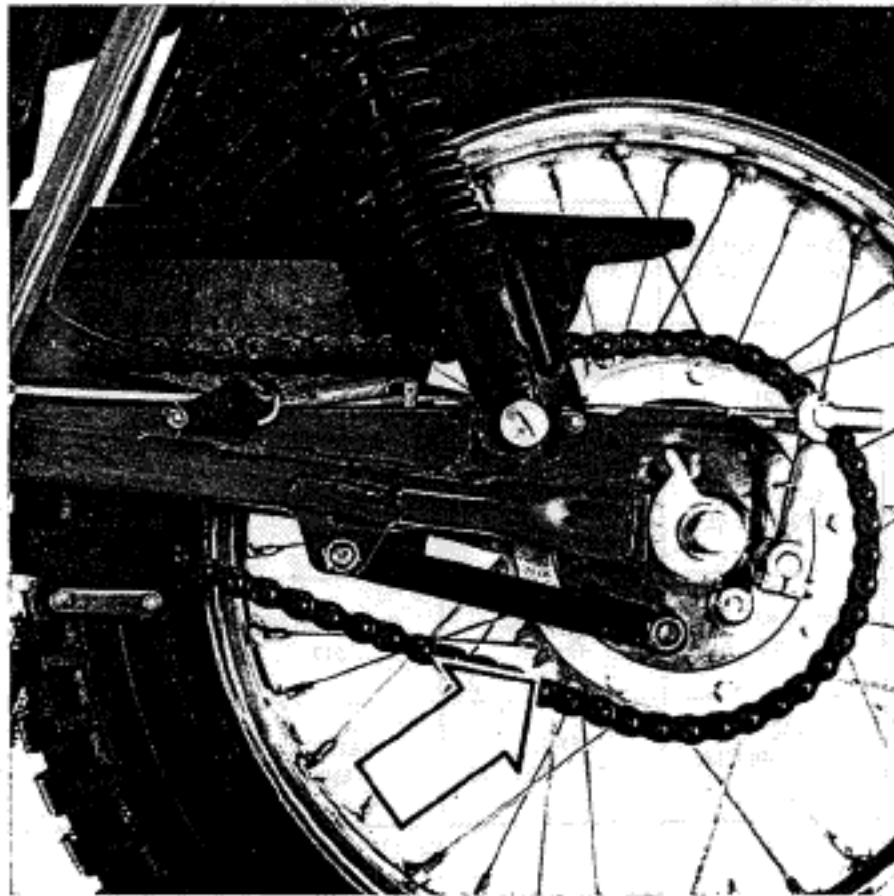
El Puño del gas. Para su lubricación usar grasa lítica . Para ello desenroscar los dos tornillos que fijan el puño al manillar y dejar libre la guía del cable y su enganche. Llenar de grasa y volver a cerrar. Montar de nuevo en el manillar y comprobar todo el recorrido del puño.

La Transmisión primaria. Es aconsejable comprobar el nivel máximo del aceite. Para ello, proceder según lo dicho en el capítulo III - B, pág. 14.

El cambio de velocidades. Es aconsejable comprobar el nivel máximo de aceite. Para ello proceder según lo dicho en el capítulo III - C, pág. 14.

El freno delantero. Para su lubricación usar SAE 20 y desmontar la rueda delantera como se detalla en la pág. 40. Extraer el plato portazapatas del cubo de la rueda y engrasar los puntos de giro de zapatas y leva. Desmontar el cable/funda de freno y lubricar por los extremos. Montar de nuevo eliminando las partes torcidas. Montar la rueda asegurando el apriete del eje.

Fig. 8



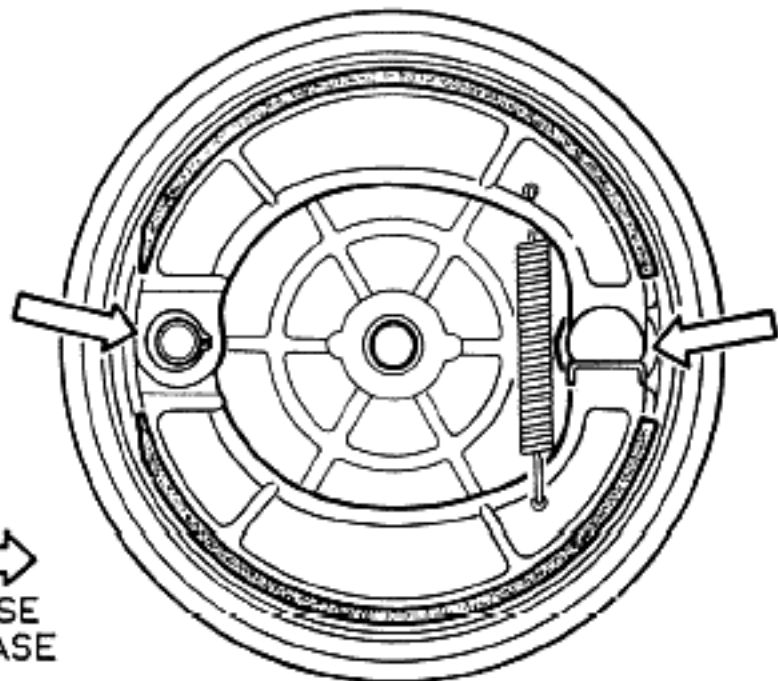


Fig. 9

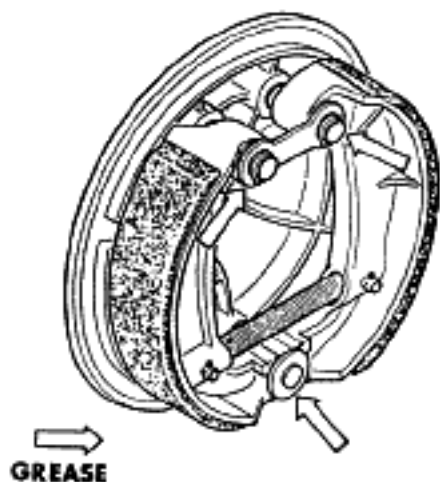


Fig. 9 bis

El freno trasero. Para su lubricación usar SAE 20 \square y desmontar la rueda trasera según detalle en pág. 46. Extraer el plato portazapatas del cubo de la rueda. Engrasar los puntos de giro de zapatas y leva.

El cable del embrague. Para su lubricación usar SAE 20 \square y desmontar según detalles en la pág. 38. Una vez desmontado lubricar por los extremos y volver a montar enderezando las partes torcidas.

El cable del gas. Para su lubricación, usar SAE 20 \square y desmontar como se detalla en la pág. 32. Una vez desmontado, lubricar por los extremos y enderezar las partes torcidas.

C. LUBRICACION DESPUES DE 6 TRIALES

La suspensión delantera. Es aconsejable renovar el aceite de los amortiguadores para mantener una suspensión eficaz. La graduación aconsejable es ARIES LIGERO (SAE 10).

Para cambiar el aceite, desenroscar el tapón inferior de las botellas en cada lado. Con el freno delantero apretado hacer trabajar la suspensión para facilitar la salida del aceite. Volver a roscar el tapón.

Con una llave fija de 29 mm desenroscar los tapones superiores y llenar cada tubo con la cantidad indicada en página 53. Volver a apretar fuerte con llave de 29 mm.

Variaciones de clima y altura pueden obligar a cambios en el tipo de aceite.

Cojinetes de dirección. Para lubricar y ajustar la dirección es aconsejable recurrir a un Servicio Oficial. Llegado el caso, usar grasa lítica \bigcirc (ver Tabla pág. 19).

Cojinetes de ruedas. Lubricar con grasa lítica \bigcirc y desmontar las ruedas como se detalla en las págs. 40 y 46. Comprobar el estado de los rodamientos, limpiar con petróleo y engrasar totalmente.

V. ASISTENCIA POST-VENTA

AGENCIAS Y SERVICIOS

COMPANÍA ESPAÑOLA DE MOTORES, S. A. (Cemoto) constructores de la motocicleta BULTACO, tiene un particular interés en el perfecto funcionamiento de su red tanto nacional como internacional de Agencias y Servicios Oficiales.

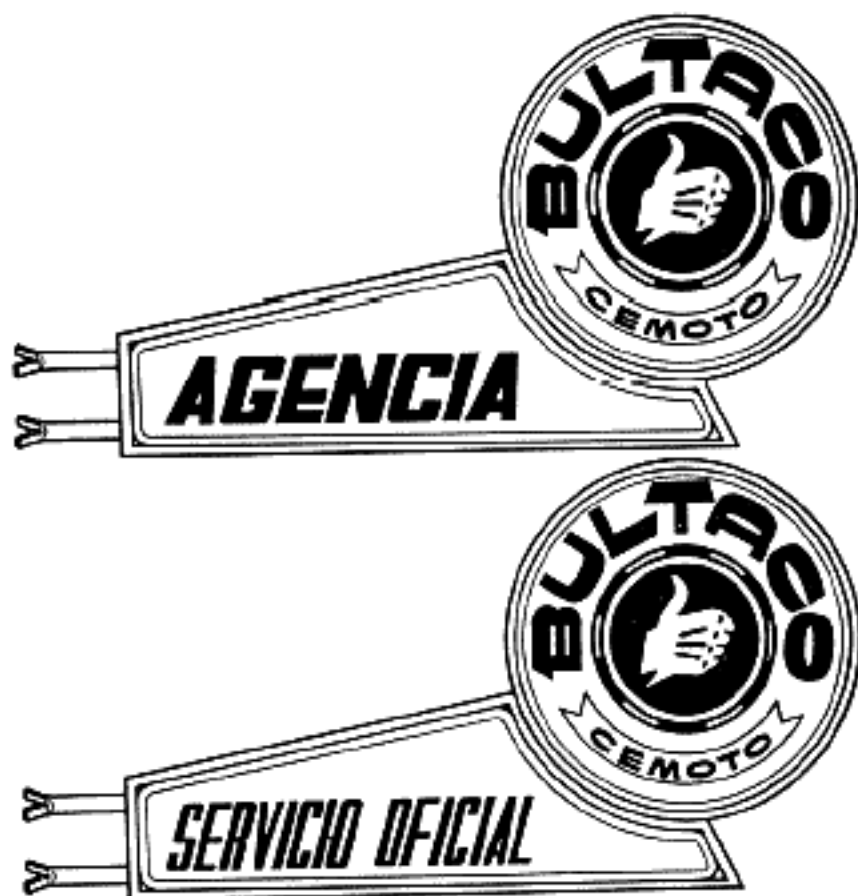
Así, los operarios son seleccionados y especializados en nuestra Empresa que por otra parte provee a los talleres de toda clase de herramientas especiales, stocks completos de recambios y demás elementos necesarios.

En este manual se describen detalladamente las diferentes operaciones más necesarias para que su motocicleta esté en perfectas condiciones sin necesidad de acudir con frecuencia a nuestra asistencia. Estamos convenidos de que la mayoría de trabajos podrá ejecutarlos personales, pero es importante que los realice con regularidad, ya que en esta insistencia estriba la duración y rendimiento de su máquina. En verdad se dice que el motorista es el mecánico de su motocicleta.

No obstante los trabajos que no domine, sólo deben ser ejecutados por Agencias y Servicios Oficiales si desea disfrutar de todas las garantías de la marca.

RECAMBIOS

Exija recambios legítimos BULTACO. Es muy importante para garantizar el perfecto funcionamiento de todos los mecanismos de la motocicleta. Encarecemos que en sus pedidos cite el número de motor.



NOTA: La **Agencia** depende directamente de la fábrica. A su cargo están los Sub-Agentes. El **Servicio Oficial** depende de la Agencia.

A. LA BUJIA

Generalidades.—La bujía está sometida a gran fatiga, por lo tanto es conveniente revisarla en cada carrera. Por el electrodo y aisladores se puede diagnosticar el reglaje y estado del motor.

Comprobar la distancia entre los electrodos (ver pág. 53); si ésta no se cumple, reajustar doblando el electrodo de masa. Móntese en el terminal del cable de encendido y, apoyando el cuerpo metálico de la bujía sobre la culata, accionar el pedal de la puesta en marcha. Comprobar si la chispa es suficiente para el normal encendido, ésta debe ser fina y muy azulada.

Al situar de nuevo la bujía en su alojamiento no debe olvidarse de colocar la junta y apretar bien, con el fin de evitar fugas.

Tipos de bujías.—Los tipos que se recomiendan son los indicados en el cuadro de características (pág. 53).

El grado térmico de la bujía depende de muchos factores, como son el tipo de gasolina, la relación gasolina-aceite, las variaciones de clima y altura y el reglaje del carburador.

Con relación a este último, una bujía de grado térmico adecuado presenta un aspecto **seco y con los electrodos y aislante central negros**.

Una bujía es demasiado caliente con relación a la carburación si presenta un aspecto **muy seco y con los electrodos y aislante central blanquecinos**, también puede indicar una mezcla pobre de aire-gasolina como se verá más adelante. Una bujía demasiado caliente es causa de sobrecalentamiento del motor, hace «perlas», e incluso puede originar el «clavado» del motor.

Una bujía demasiado fría, con relación a la carburación presenta **restos de aceite sin quemar**. También puede indicar una mezcla demasiado rica. Una bujía demasiado fría dificulta la parada del motor que tiende a rodar siempre y gira irregular a altas revoluciones.



VI. REGLAJES, COMPROBACIONES Y PUESTA A PUNTO

B. EL CARBURADOR

El carburador se examina en fábrica y antes de su montaje. Después es afinado cuidadosamente en cada motocicleta. No deberá alterarse este ajuste ya que resulta perjudicial.

Ahora bien las posibles variaciones de CLIMA y ALTURA pueden precisar ligeras alteraciones en el reglaje. Llegado el caso, recomendamos confiar en nuestros Agentes Oficiales, antes que efectuar cambios «a ciegas».

No obstante, la complejidad de un carburador, a muchos motoristas les interesa conocer sus detalles y particularidades. Para éstos incluimos los dibujos desglosados de los BING y AMAL, con sus piezas más importantes.

Ajuste de la marcha lenta (ralentí). La marcha lenta adecuada es aquella que permite rodar a muy pocas revoluciones en primera velocidad. Para ello, graduar el tornillo 8 situado en el lado izq./dcho. del carburador (fig. 10/10 bis). Para aumentar o disminuir la marcha lenta se debe roscar o desenroscar dicho tornillo 8.

Si el motor se para fácilmente en la marcha seleccionada es debido a que la mezcla no es adecuada.

Para graduar la mezcla se dispone del regulador del aire 9 (fig. 10/10 bis), situado en el lado izq./dcho. del carburador. Para determinar la posición del regulador del aire, poner el motor en marcha lenta, roscar el regulador hasta el fondo y luego desenroscar $\frac{3}{4}$ de vuelta. Si el motor no soporta bien esta graduación, roscar el regulador hasta que el motor tienda a pararse por mezcla demasiado rica. En este momento desenroscar el regulador hasta que el motor tienda a pararse por mezcla demasiado pobre. La graduación más adecuada será la media entre ambas graduaciones.

1. Palanca arraque en frío. — 3. Filtro entrada de gasolina. — 4. Racord de entrada de gasolina. — 8. Regulador de la marcha lenta (ralentí). — 9. Regulador del compensador del aire. — 12. Válvula del gas. — 14. Aguja. — 17. Surtidor principal. — 18. Surtidor marcha lenta.

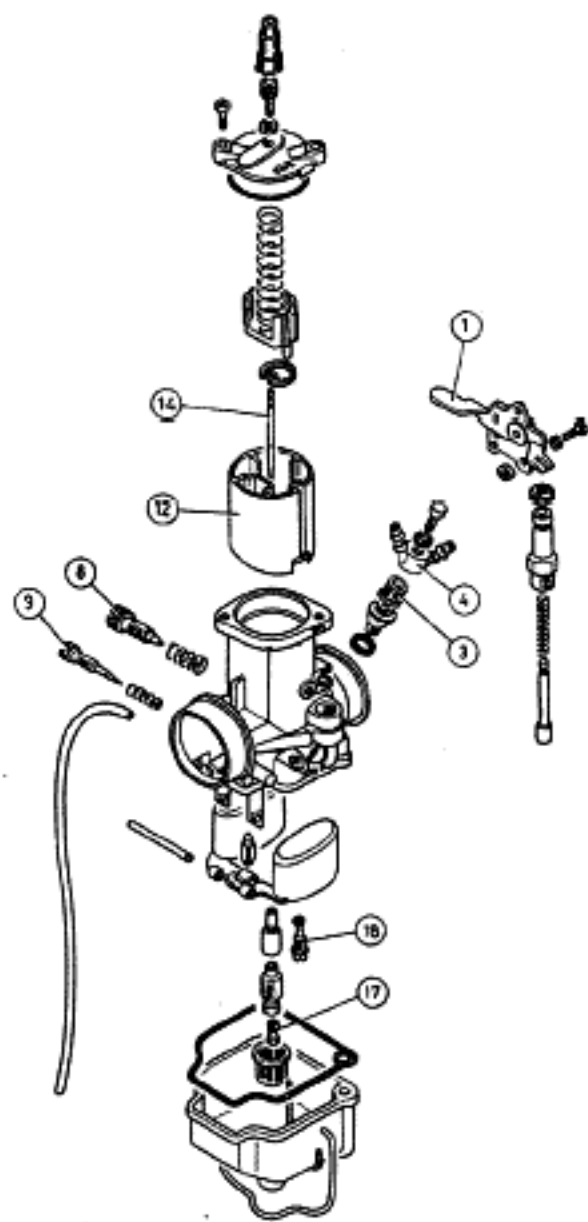


Fig. 10

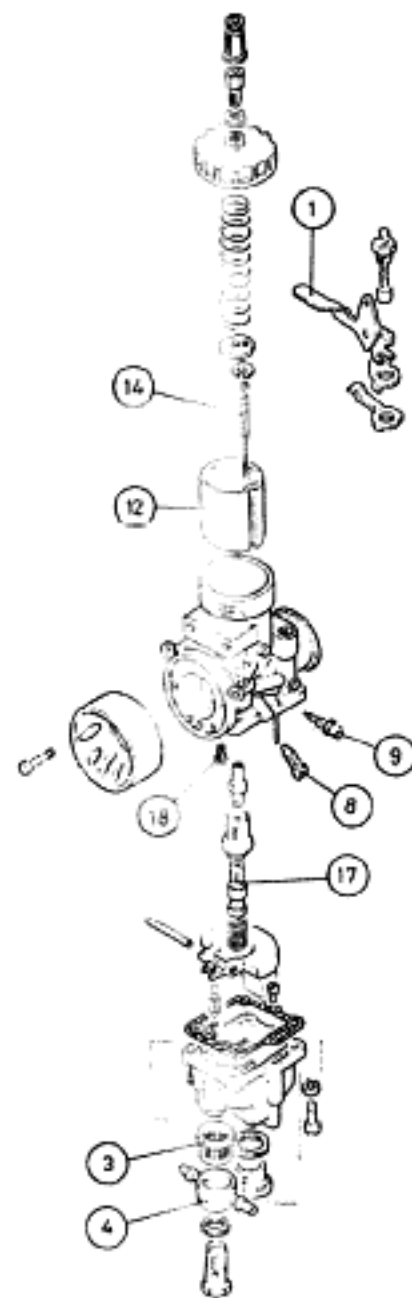


Fig. 10 bis

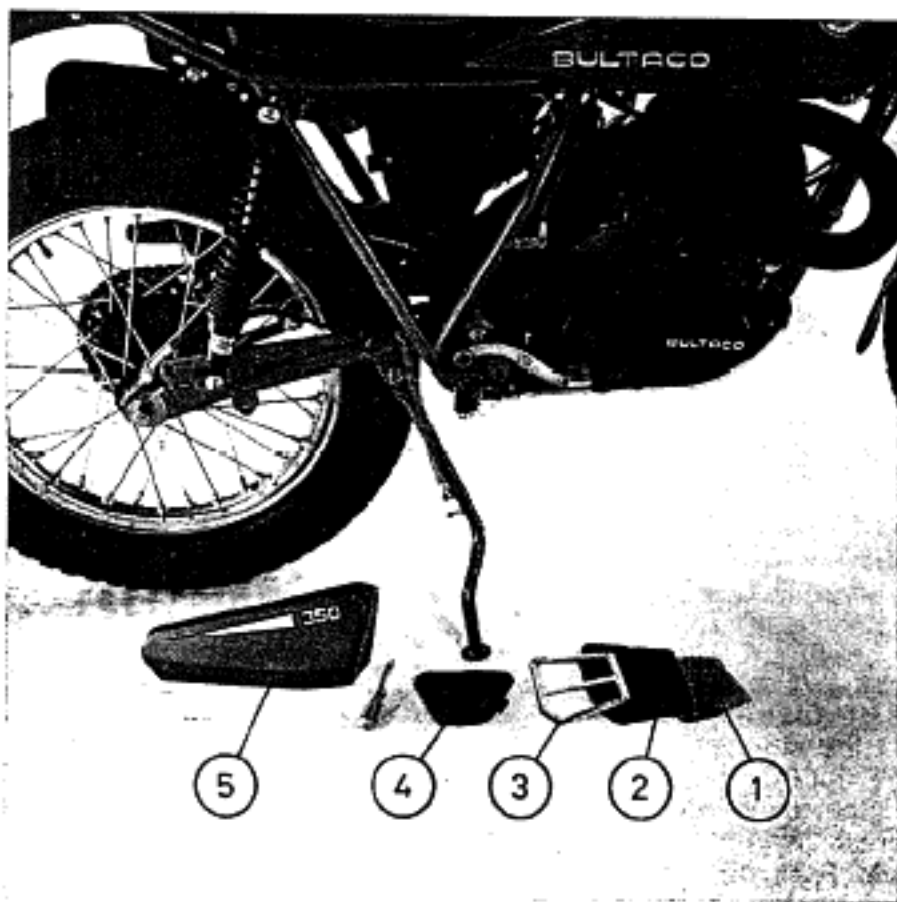


Fig. 11

1. Soporte interior de rejilla. — 2. Masa filtrante. — 3. Rejilla exterior. — 4. Tapa de filtro. — 5. Tapa lateral exterior.

1. Intérieur grille. — 2. Élément filtrant. — 3. Grille extérieur. — 4. Couvercle. — 5. Couvercle du filtre latéral.

1. Inner grid support. — 2. Filter element. — 3. Exterior grid. — 4. Filter cover. — 5. Side cover exterior.

Si el motor sigue parándose a pesar de todo, podría ser la causa una obstrucción en los pasos del combustible, o bien, en el surtidor de marcha lenta. Es aconsejable entonces efectuar una limpieza del carburador.

Cambio del surtidor principal. El surtidor principal está situado dentro de la cuba del flotador. Para llegar a él, se debe desmontar el carburador de la motocicleta y luego la cuba del flotador. El surtidor aparece situado en posición central y fácilmente desmontable con llave de 8 mm. Véase el surtidor correspondiente en la pág. 52.

NOTA: Se recuerda que durante el rodaje del motor siempre es preferible que la mezcla sea rica, puesto que el motor «va duro» y tiende a calentarse. De este modo se evitará el riesgo de «clavar» el motor.

C. EL FILTRO DEL AIRE

La limpieza del filtro es importantísimo si se desea lograr un buen rendimiento del motor y conservarlo largamente. Para efectuar la limpieza del filtro es preciso sacar la tapa lateral fijada a presión. Desmontar la rejilla y extraer la masa filtrante.

La masa filtrante y su soporte interior deben lavarse con gasolina y después secarlos con aire seco a presión. A continuación empapar de aceite la masa filtrante y escurrir a mano el sobrante.

Limpiar interiormente la caja del filtro. Si se añade una fina capa de grasa por las paredes interiores, se logrará una más eficaz captación adicional de polvo.

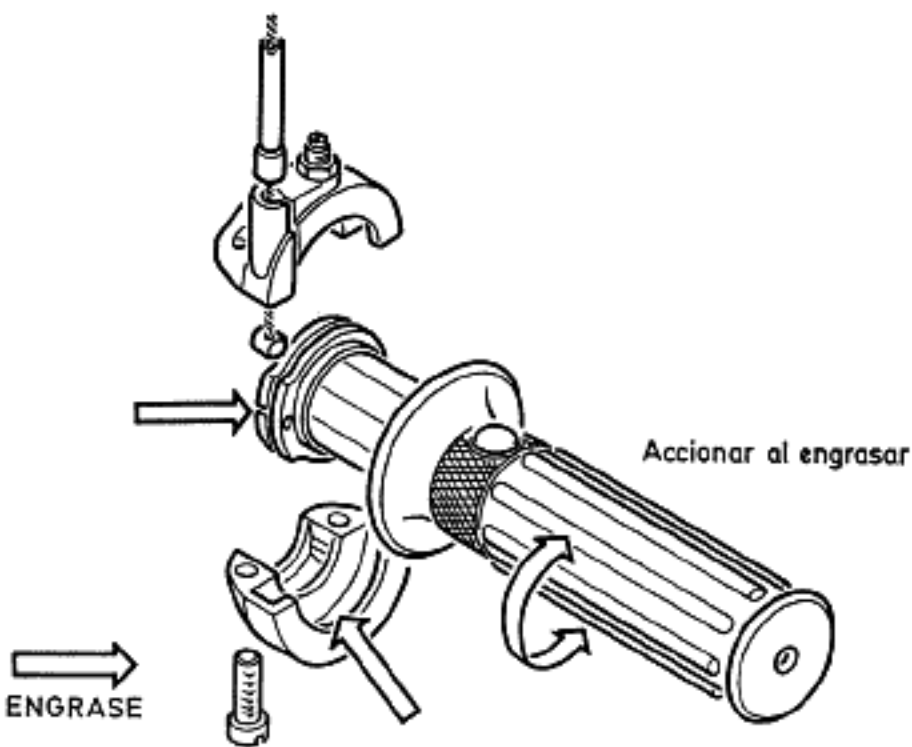
NOTA: Tenga presente que su motocicleta puede estar equipada con algún tipo de masa filtrante que exija instrucciones particulares indicadas en etiqueta propia.

D. EL MANDO DEL GAS

Ajuste del juego en el cable del gas. Si rodando el motor al «ralentí», se acelera cuando se gira el manillar, es que el cable está demasiado tirante.

Si el mando del gas tiene mucho «juego muerto», o sea, gira demastado antes de que acelere el motor, es que el cable tiene demasiada holgura. Se puede graduar la holgura del cable por medio del regulador situado en el extremo superior del carburador y bajo la protección de goma. Para ello, levantar la protección de goma y aflojar la contratuerca con llave fija de 9 mm. Se aumenta el juego roscando el regulador y se disminuye, desenroscando. Determinada la posición, fijar con la contratuerca y volver a colocar la protección de goma.

Fig. 12



Cambio del conjunto cable-funda del gas. Para cambiar el cable del gas desmontar la tapa superior del carburador para liberar la válvula de gas unida al cable. Téngase en cuenta la posición del clip en la aguja antes de desmontar el conjunto. Separar el cable de la tapa superior.

Por el otro extremo desmontar el mando del gas del manillar, separando las dos guías del cable y sacar éste a través de la ranura existente.

Montar el nuevo cable bien engrasado, pero por el lado derecho del puente del depósito de la gasolina. **Deben evitarse las curvas bruscas pues influirían en la suavidad del mando del gas.** El extremo mayor debe montarse en la ranura del puño bien engrasado. Colocar las dos guías y fijar todo el conjunto al manillar.

Fijar el otro extremo en la válvula de gas, montar la válvula en el carburador con la escotadura inferior situada hacia la entrada de aire. Montar la tapa del carburador y fijarla. Graduar el tensor del cable y colocar la protección de goma. Comprobar que el accionamiento sea suave y que la válvula desciende hasta su posición inferior, lo cual se aprecia al producirse un «clic» característico al girar el puño del gas hasta la posición de reposo.

E. PUESTA A PUNTO

Para un buen funcionamiento de la máquina, el avance del encendido debe ser tal que la chispa se produzca cuando el pistón esté entre 2.5-2.7 mm antes del p.m.s. (punto muerto superior).

Un ajuste inexacto causa pérdida de potencia y consumo elevado de combustible o puede producirse fenómeno de «picado».

Para proceder a la puesta a punto debe desmontarse primero la palanca de puesta en marcha y el cárter exterior.

Desmontaje del cárter exterior. Desmontar el tornillo de cerraje y sacar la palanca de puesta en marcha del eje estriado. Desmontar los cuatro tornillos que fijan el cárter con llave «allen» de 5 mm. Este saldrá del eje puesta en marcha y quedará colgado del cable de embrague.

Comprobación del avance del encendido. Primeramente sacar la bujía y montar en su lugar el comprobador de avance art. 132.074. Girar el volante hacia la izquierda hasta lograr que la escala central esté en su punto máximo. En esta posición el pistón está en su P.M.S. Aflojar la fijación de la escala lateral y subir ésta hasta enrasarla con la escala central. Fijar en esta posición.

Seguidamente conectar el comprobador de puesta a punto a la corriente (art. 132.071). El comprobador de p.a.p. se conectará por un extremo al cable rojo-negro del volante magnético y por el otro extremo a masa.

Con el émbolo en P.M.S. los platinos están completamente abiertos y la luz del comprobador de p.a.p. estará encendida. Girando el volante con la mano lentamente hacia la derecha se irán cerrando los platinos hasta que hagan contacto entre sí, apagándose la luz. En este momento se mira el avance en el comprobador.

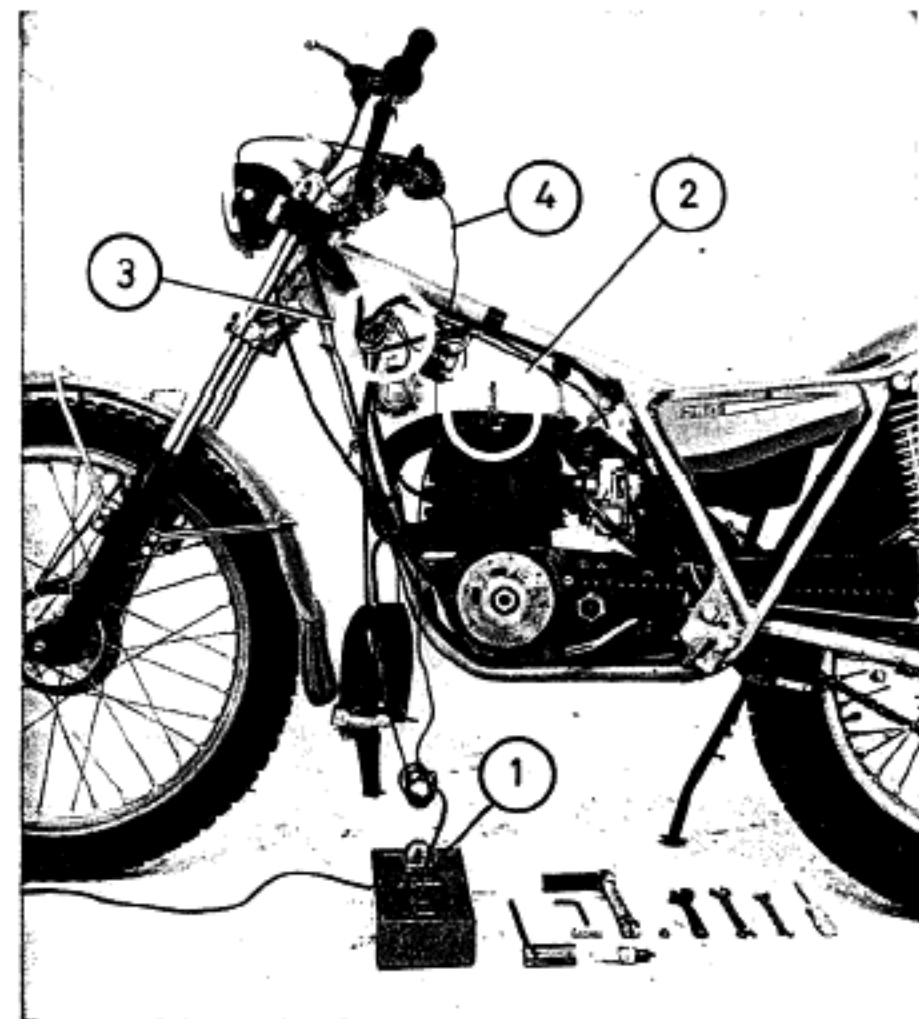
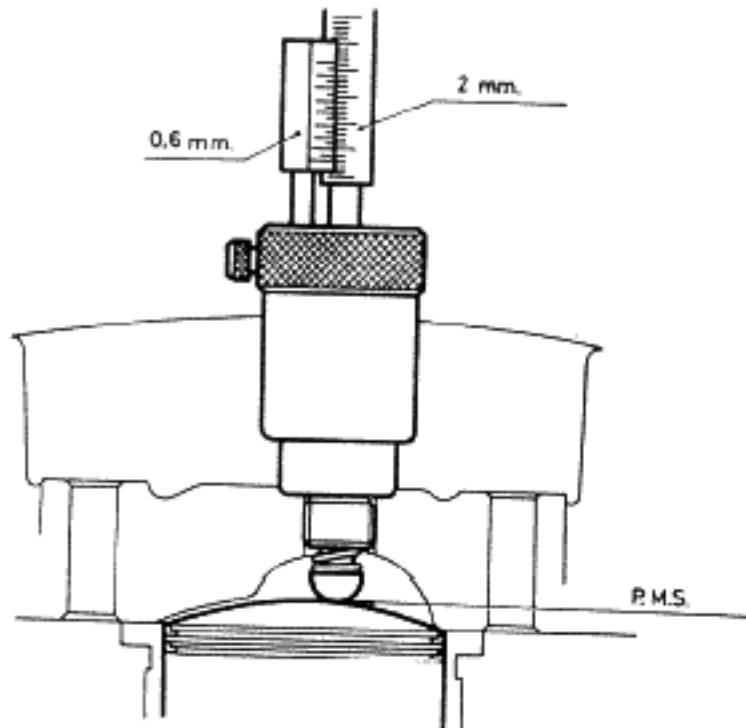


Fig. 13

Comprobador p. a p. — 2. Comprobador de avance. — 3. Conexión a la bobina. — 4. Conexión a masa.

1. Vérificateur de mise du point. — 2. Vérificateur d'avance. — 3. Connexion à la bobine. — 4. Connexion à la masse.

1. Timing-light. — 2. Vernier Gauge. — 3. To coil. — 4. To earth.



Observar la lectura del comprobador de avance en milímetros sobre la escala central y las décimas sobre la escala lateral; el avance de encendido correcto debe lograrse con una abertura máxima de los contactos de 0.45 mm.

Reglaje del ruptor. Esta regulación se efectúa a través de la primera ventana del volante magnético al girar éste hacia la izquierda (fig. 13). La superficie de los contactos debe ser plana y limpia, sin oxidaciones.

Por medio de galgas se comprobará la máxima abertura que debe oscilar entre 0.35 y 0.45 mm. En caso de no cumplirse, operar de la forma siguiente:

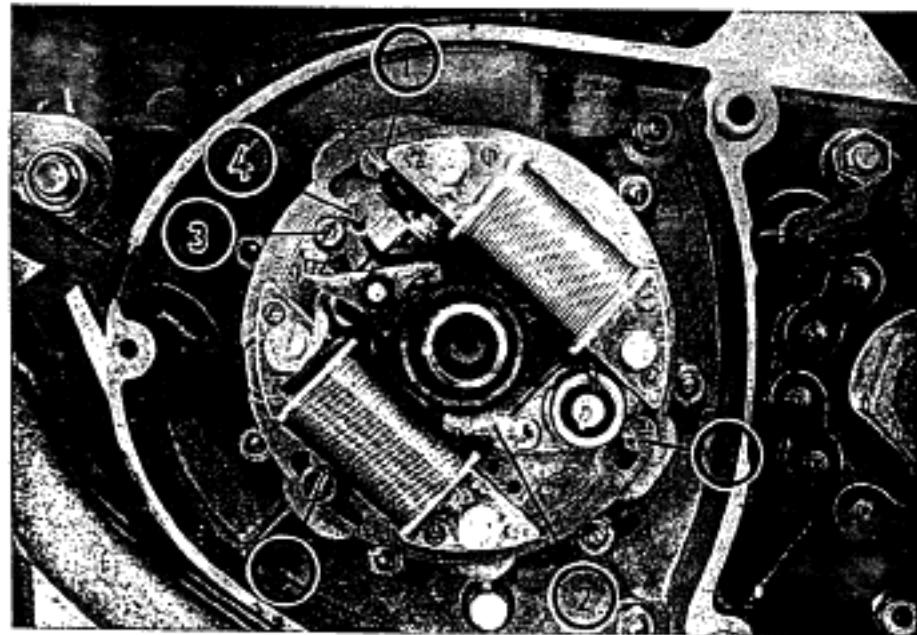
Con un destornillador aflojar en media vuelta el tornillo 3 (fig. 15) y actuar sobre el tornillo 4 lo necesario teniendo en cuenta que al aumentar la separación se consigue un adelanto en el avance de encendido, y al disminuir se consigue un retraso del mismo.

Una vez regulado el ruptor, proceder a comprobar de nuevo el momento del encendido. Usualmente se requiere efectuar de dos a tres comprobaciones para lograr la puesta a punto correcta.

Terminadas las comprobaciones desconectar el comprobador de puesta a punto, proceder al montaje del cárter exterior y la palanca de puesta en marcha. Desenroscar el comprobador de avance y colocar la bujía en su lugar.

1. Fijación del plato portabobinas. — 2. Filtro de la leva. — 3. Tornillo para la fijación del ruptor. — 4. Tornillo para la regulación del ruptor.

Fig. 14 ▲ ▼ Fig. 15



F. EL EMBRAGUE

El accionamiento desplazador del embrague, debe estar sin tensión mientras no sea necesario desembragar. Por ello ha de existir un juego de 2 a 3 mm entre la palanca del mando y el manillar. El reglaje se efectúa por medio del tornillo tensor hasta lograr el juego indicado.

Uso del tensor del cable del embrague. Para aumentar el juego del accionamiento del embrague se debe girar la rueda grafilada 1 de modo que el tornillo tensor 2 se rosque dentro del mando.

Para disminuir el juego del accionamiento del embrague se debe girar la rueda grafilada 1 de modo que el tornillo tensor 2 se desenrosque fuera del mando (fig. 16).

Ajuste del accionamiento del embrague. Después de largo uso puede suceder que el mando del embrague encuentre un topé que no permita el correcto desembragado. Esto quiere decir que la varilla embrague tiene un juego excesivo y la palanca de accionamiento llega al final de su recorrido. Debe procederse a su puesta a punto.

El dispositivo de regulación está situado en el cárter exterior lado embrague y protegido por un tapón (ver fig. 1). Desenroscando el tapón, aflojar la contratuerca 1 con la llave de bujía y con ayuda de un destornillador roscar el regulador 2 en dos o tres vueltas para eliminar el juego excesivo de la varilla 7. Una vez conseguido, asegurar el regulador con la contratuerca 1.

Instalación de un nuevo cable-funda de embrague. Para ello, recuperar el tornillo tensor (2, fig. 16) hasta hacer tope. Dominar la palanca hacia adelante para extraer el terminal de su alojamiento. Tirar del cable por arriba en unos centímetros y sacar el terminal por la entralla existente debajo del mando. (Detalle fig. 16.)

Montar el nuevo cable-funda, pasando primero a través del tensor y después introduciendo el terminal en el mando. Colocar el otro extremo en la palanca. Reglar el embrague por medio de la contratuerca del tensor hasta lograr el juego de 2 ó 3 mm conveniente.

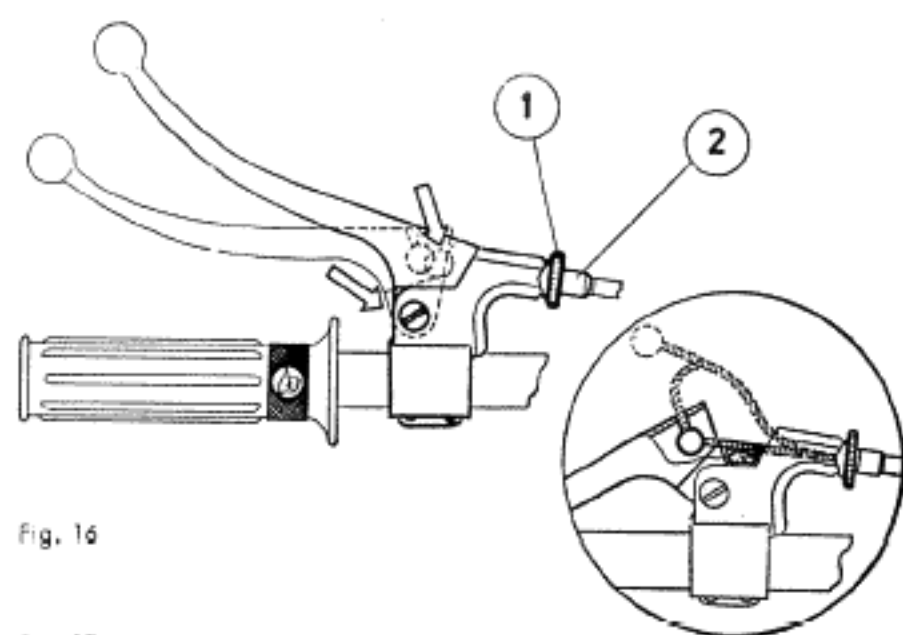
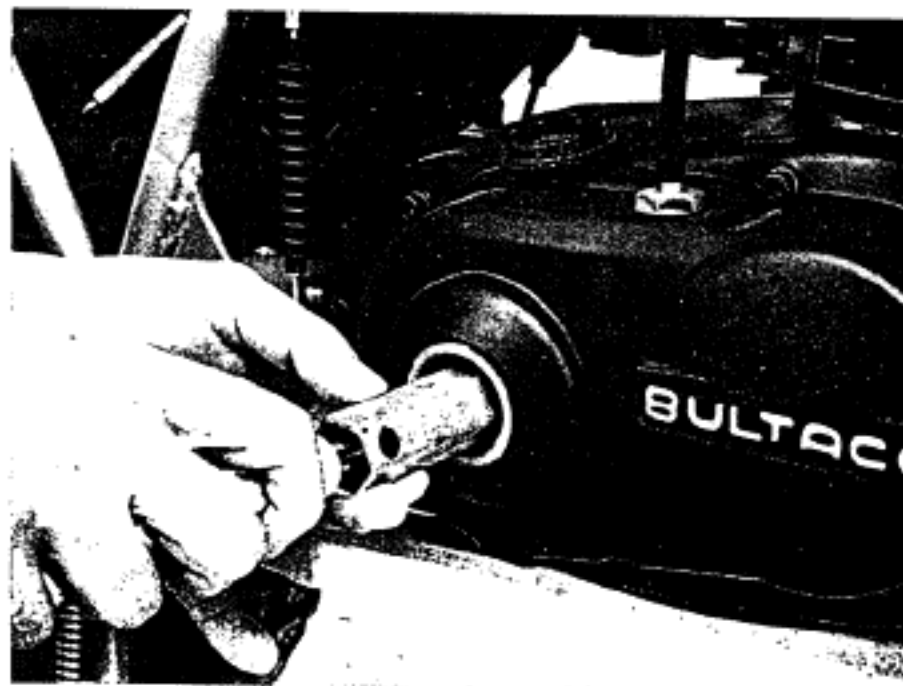


Fig. 16

Fig. 17



G. LA RUEDA DELANTERA

Comprobación del tensado de los radios. Durante el rodaje es conveniente comprobar la tensión de los radios y efectuar su tensado personalmente si son pocos los radios flojos.

En el caso de que la rueda tenga juego lateralmente y muchos radios flojos, es aconsejable efectuar el recentrado de la rueda en un Servicio Oficial. Téngase en cuenta que el empleo de ruedas nuevas exige siempre un reapriete o retensado equilibrado de los radios después de su primer uso.

Desmontaje de la rueda delantera. Para ello, soportar la motocicleta de modo que la rueda delantera gire libremente. Destensar el freno delantero por los dos tensores, el del mando del manillar y el inferior de la palanca 1 (fig. 18). Aflojar el tirante de anclaje con llave de 10 mm por arriba y desenroscar totalmente por abajo con llave de 14 mm liberándola del plato portazapatas. Aflojar los 2 tornillos de cerraje con llave de 10 mm. Desenroscar la tuerca del eje con llave de 22 mm y valiéndose del pasador-varilla introducido en la cabeza del eje, extraerlo por el lado izquierdo. Sacar la rueda y separar el plato portazapatas.

Montaje de la rueda delantera. Para volver a montar la rueda situarla con el plato portazapatas en el lado derecho y montar el tirante de anclaje en su eje. El eje delantero se fijará del modo siguiente:

Atornillar ligeramente los tornillos de cerraje sólo del lado izquierdo, una vez montado el eje por el mismo lado y a tope. Tensar ligeramente la tuerca del eje con llave de 22 mm. Reapretar fuerte los tornillos de cerraje del lado de la tuerca. Reapretar fuerte la tuerca del eje. Apretar fuerte los tornillos de cerraje del lado opuesto a la tuerca en último lugar.

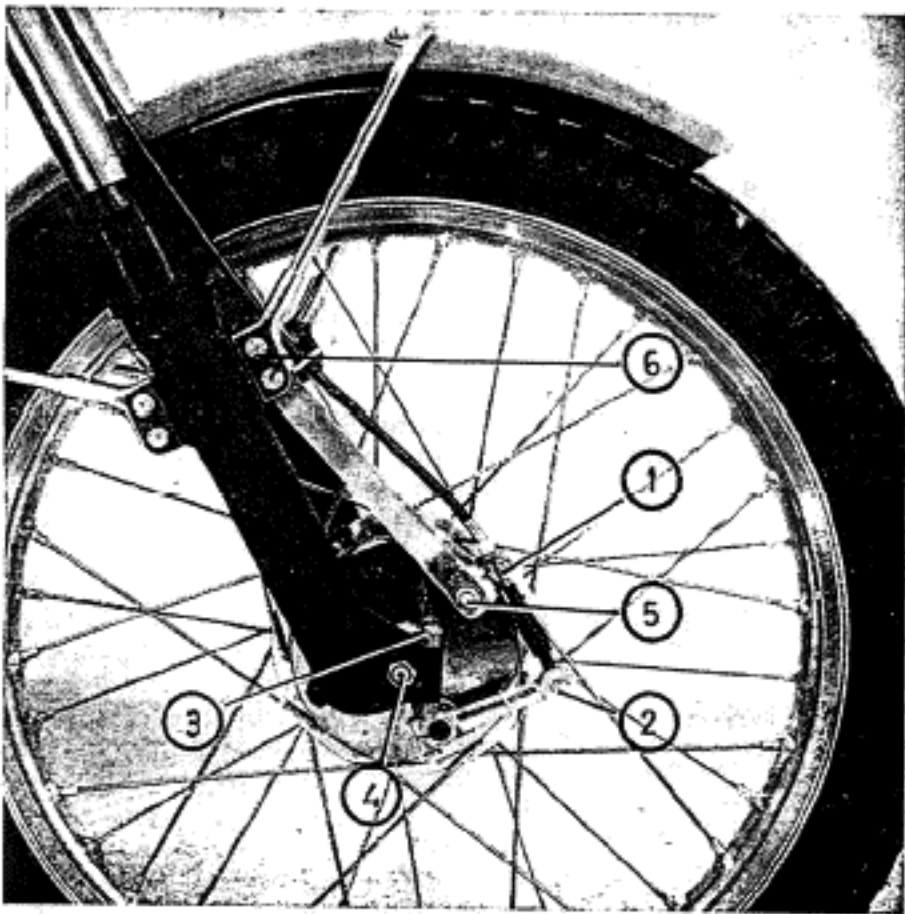


Fig. 18

1. Tensor. — 2. Terminal soldado. — 3. Tuerca del eje. — 4. Tornillo de cerraje. — 5. Fijación inferior del tirante de anclaje. — 6. Fijación superior del tirante de anclaje.

1. Tenseur. — 2. Cosse de câble soudé. — 3. Ecrou de l'axe. — 4. Vis de serrage. — 5. Fixation intérieure de la bride d'anclage. — 6. Fixation supérieure de la bride d'anclage.

1. Cable adjuster. — 2. Welded cable terminal. — 3. Axle nut
4. Clamping bolt. — 5. Lower attachment of anchor plate.

H. EL FRENO DELANTERO

La puesta a punto se obtiene por medio de la rueda grafilada del tensor 2 (fig. 16) de tal manera que el mando con un recorrido de 20-30 mm consiga frenar la rueda.

Uso del tensor del cable. Se consigue aumentar disminuir el recorrido del mando del freno girando la rueda grafilada de modo que el tornillo se rosque/desenrosque dentro del mando.

Recuperación del desgaste del freno. Cuando el tornillo tensor está al final de su recorrido y no se consigue frenar satisfactoriamente, conviene operar como sigue:

Primeramente recuperar la rueda grafilada del tensor superior hasta hacer tope.

Actuar entonces con el tensor inferior de la palanca y luego, de nuevo con el tensor superior del mando por medio de la rueda grafilada del tensor de manera que el mando consiga frenar la rueda con un recorrido de 20 a 30 mm.

Ajuste de la palanca del freno. Conforme se van gastando los forros del freno, la palanca va cambiando de posición en los sucesivos reglajes. Así llegará un momento en que el muelle quedará comprimido en exceso y perjudicará al frenado. Cuando así ocurra se procederá a cambiar la posición de la palanca girándola en unos grados (ver fig. 19). Fijar en esta posición con llave de 10 mm y graduar como se ha dicho anteriormente.

Cambio del cable-funda del freno. Primeramente recuperar los dos tensores el del mando del manillar y el inferior de la palanca. Seguidamente dominar la palanca de freno hacia arriba para extraer el terminal y luego el conjunto cable-funda por la ranura hecha al efecto (ver fig. 16). Finalmente extraer el terminal superior fijo al mando.

Montar el nuevo conjunto cable-funda en sentido inverso y graduar con el tensor del mando hasta lograr el juego de 2 ó 3 mm conveniente.

Limpieza de los forros del freno. Desmontar la rueda delantera de la motocicleta y liberar el plato portacables del cable de freno.

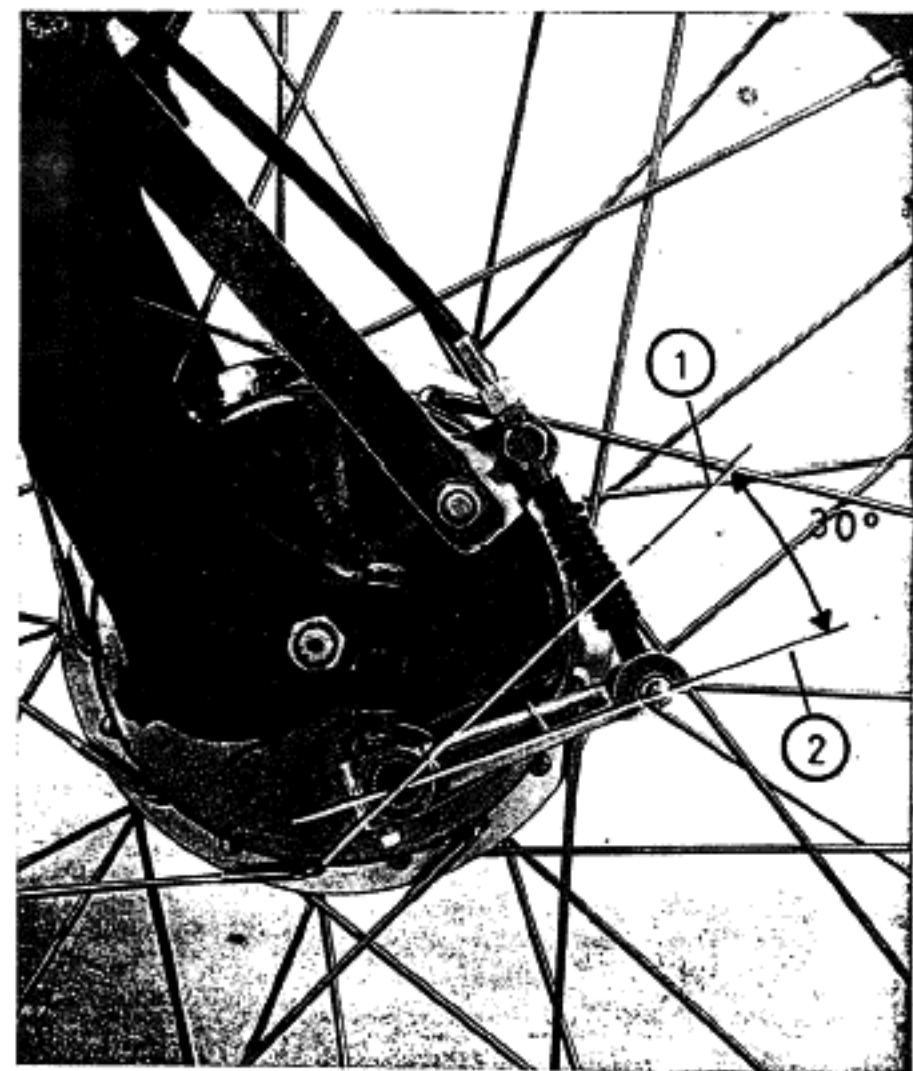


Fig. 19

1. Posición agotada. — 2. Nueva posición.
1. Position épuisée. — 2. Nouvelle position.
1. Old position. — 2. New position.

Los forros deben estar limpios y secos y si su grosor es irregular, recomendamos cambiarlos. Con una lima repasar las zonas brillantes. Se limpiará el polvo, a poder ser, con un chorro de aire seco a presión. Si es necesario engrasar los puntos de giro vigilando que no llegue la grasa a los forros.

J. LA CADENA TRASERA

El estado de la cadena y su tensión son de una gran importancia si se desea prolongar su duración y evitar roturas inesperadas.

Tensado de la cadena. Cuando la medida 1 (fig. 20) se reduzca a 15 mm es conveniente tensar la cadena, para ello proceder como sigue:

Primeramente localizar el punto más tensado en el ramal inferior de la cadena, estando la motocicleta sobre un soporte que deje libre la rueda y permita moverla lentamente en la dirección de marcha.

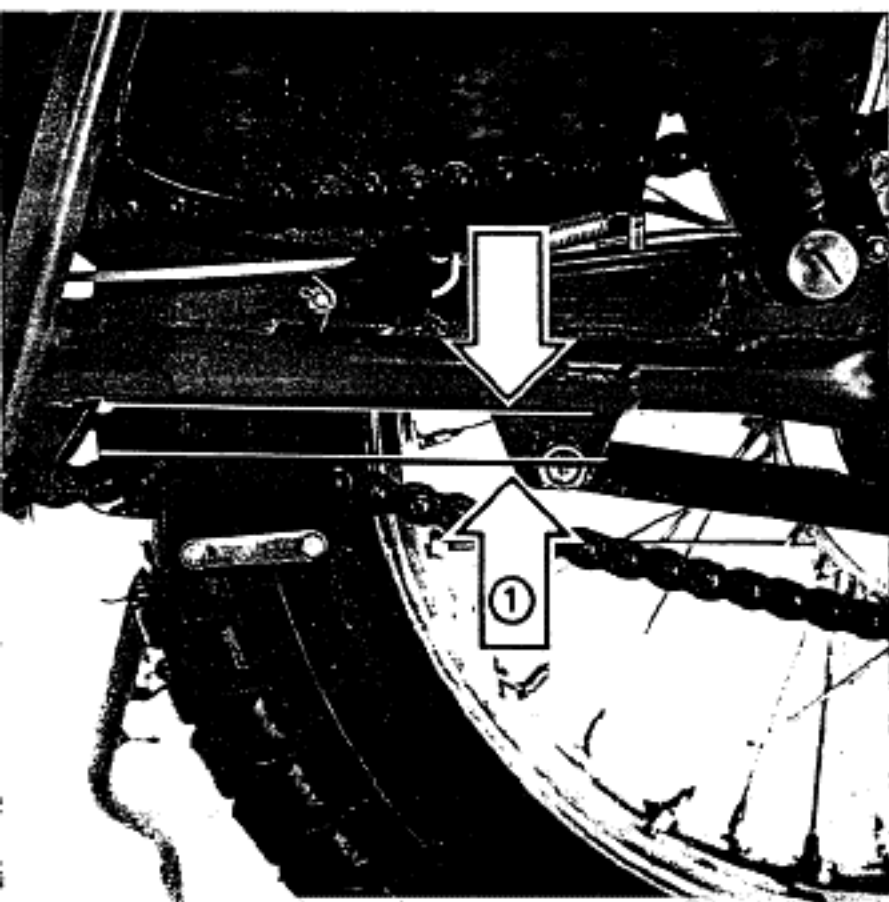
La oscilación debe ser de 40 mm al anular la acción del tensor. Dicha oscilación se entiende desde su punto más bajo, por la acción de su peso, hasta el más alto que se consigue presionando ligeramente hacia arriba con los dedos. Si esta condición normal no se cumple, proceder al correcto tensado como sigue:

Aflojar el eje de la rueda 3 (fig. 21 y anclaje 1.2). Actuar con las levas hasta conseguir la oscilación de 40 mm en la cadena, asegurándose de que se apoyan bien los asientos del basculante. Una vez todo apretado, comprobar que el tensado es correcto, puesto que si la cadena se deja excesivamente tirante puede dañar el eje y piñón de salida del cambio de velocidades.

Cambio de cadena. Para cambiar la cadena, primero situar el eslabón-enganche sobre la corona trasera haciendo girar la rueda convenientemente.

Al montar la nueva cadena, situar los extremos sobre la corona dentada que servirá de apoyo y mantendrá la distancia exacta para volver a colocar el eslabón-enganche y luego el clip. Este tiene posición respecto al movimiento de la cadena y es con el extremo cerrado en el sentido de giro.

Fig. 20



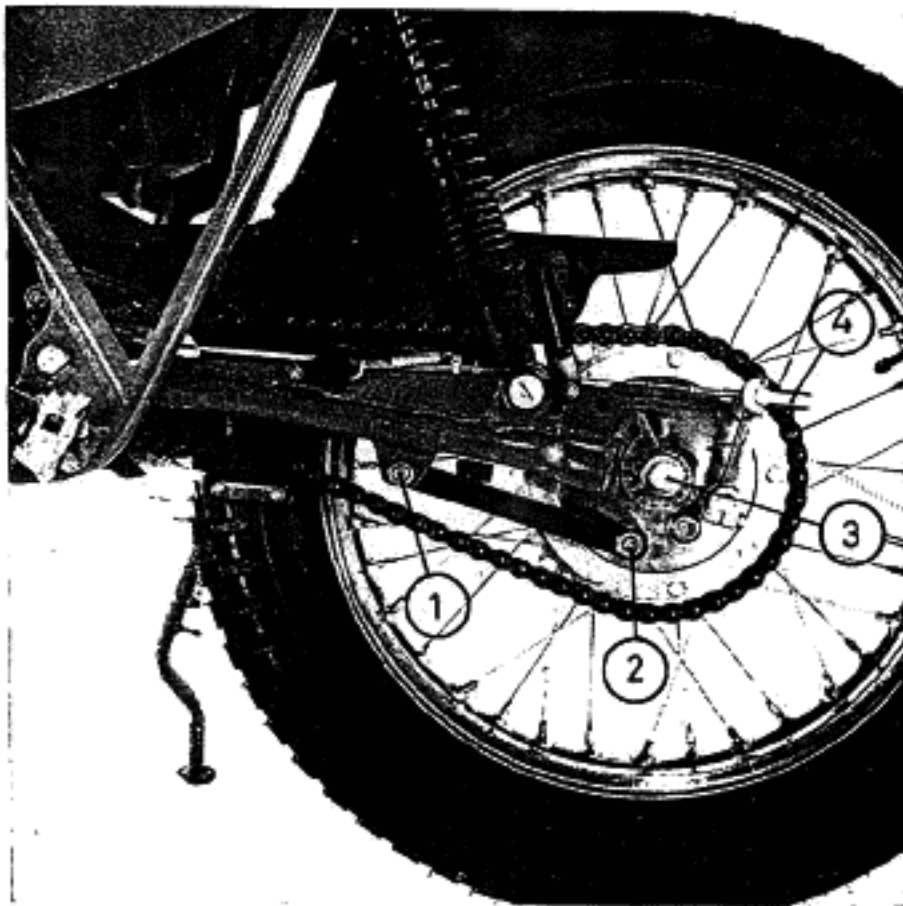
Limpieza y engrase. La limpieza y engrase de una cadena extremadamente sucia o reseca se efectuará como sigue:

— Lavar con gasolina o petróleo hasta que todas las articulaciones queden limpias y secas.

— Sumergir en un baño de grasa derretida al «baño maría» y remover para que la grasa penetre bien entre los rodillos.

— Dejar enfriar la grasa hasta su temperatura normal y sacar la sobrante.

Fig. 21



K. LA RUEDA TRASERA

Comprobación del tensado de los radios. Durante el rodaje de cada rueda nueva es conveniente comprobar la tensión de los radios y efectuar su tensado personalmente si son pocos los radios flojos.

En el caso de que la rueda tenga juego lateral y muchos radios flojos es aconsejable efectuar el centrado de la rueda en un Servicio Oficial. Téngase en cuenta que el empleo de ruedas nuevas exige siempre un reapriete o retensado equilibrado de los radios después de su primer uso.

Desmontaje de la rueda trasera. Para ello soportar la máquina de manera que la rueda gire libremente. Desmontar el tirante anclaje del plato portazapatillas 2 (fig. 21) aflojando previamente su fijación a la basculante 1. Soltar el cable del freno, presionando sobre la palanca 4.

Desenroscar la tuerca del eje y extraer éste valiéndose de un destornillador introducido en su cabeza. Al sacarlo quedarán libres las levas y el manguito separador. Sacar la cadena trasera. La rueda saldrá fácilmente hacia atrás.

Cuando se proceda al montaje, téngase en cuenta la tensión de la cadena y el reglaje del freno.

L. EL FRENO TRASERO

Uso del tensor. Para ajustar el recorrido principal del pedal, usar el tensor existente cerca del pedal de freno. Si este tensor está ya al final de su recorrido proceder entonces como sigue:

Recuperación del desgaste del freno. Conforme se van gastando los forros de freno, la palanca va cambiando de posición en los sucesivos reglajes. Puede llegar un momento en que el tensor ya no pueda avanzar más por no permitirlo el muelle totalmente comprimido. Entonces desmontar el terminal del cable de la palanca. Desmontar el tornillo de cerraje de la palanca y extraer ésta. Girarla hacia atrás en unos 30° y fijarla con el tornillo de cerraje.

Montar de nuevo el terminal del cable en la palanca y reglar el freno según lo dicho en el punto anterior.

Limpieza de los forros de freno. Para ello, desmontar la rueda. Extraer el plato portazapatas del cubo de la rueda. Inspeccionar el tambor de freno y limpiarlo con un trapo seco y limpio. Comprobar el estado de los forros de freno y si el grueso es irregular recomendamos cambiarlos. Con una lima repasar las zonas brillantes y engrasar los puntos de giro.

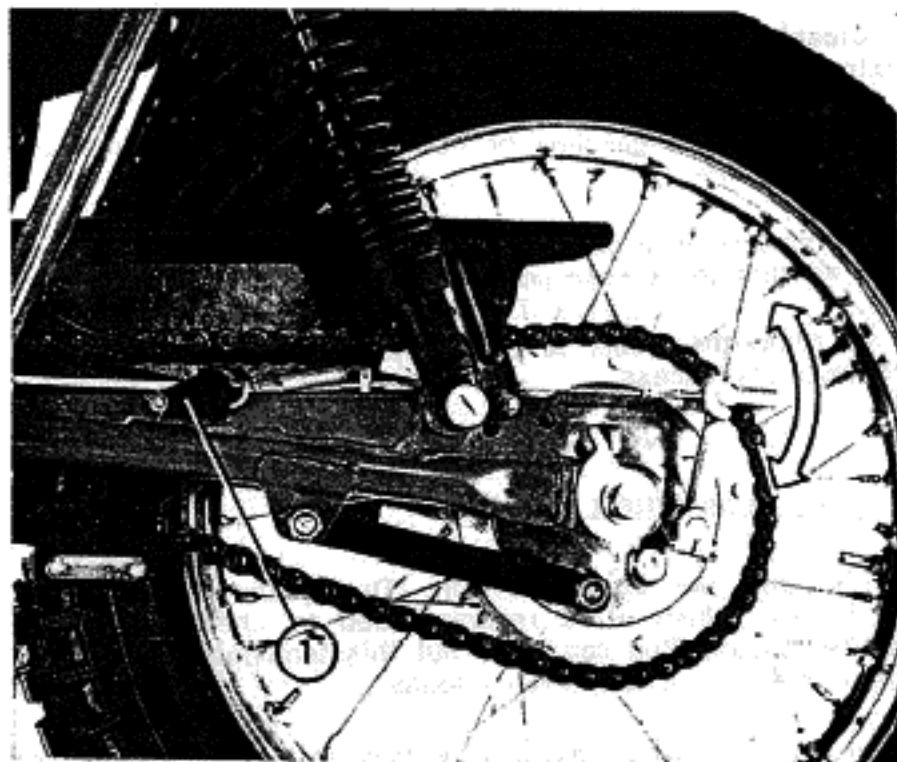


Fig. 22

- 1. Interruptor de stop.
- 1. Interrupteur feu de stop.
- 1. Stoplamp switch.

La máquina tiene una magnífica apariencia cuando está limpia y ello se puede lograr con facilidad.

Lavado de la motocicleta. Antes de proceder al lavado taponar con trapos la salida del escape.

En el lavado emplear detergentes con abundancia sobre las superficies pintadas, o bien de plástico, y con mesura sobre el asiento. Al limpiar no dirigir el chorro de agua sobre el asiento desde atrás.

Pulido de la motocicleta. No utilizar abrasivos, tales como tela esmeril, para limpiar o sacar brillo en plásticos y pinturas.

Recomendamos pulimentadores a base de siliconas y aplicados por medio de trapos blandos de algodón. Embadurnar las superficies a pulir, frotando continua y vigorosamente con movimientos circulares hasta que se seque.

Finalmente secar con aire a presión, en su defecto frotar con un trapo de algodón seco limpio y suave.

Conservación de la motocicleta. En una prolongada inactividad conviene efectuar lo siguiente:

Sacar la bujía y por su alojamiento introducir unos 10 cc de aceite anticorrosivo. Seguidamente hacer girar el motor unas vueltas por medio del arranque e inmovilizar en P.M.S. En lugar de la bujía colocar un trapo limpio.

Situar la motocicleta sobre un caballete de manera que los neumáticos no soporten ningún peso.



VII. LIMPIEZA DE LA MAQUINA

VIII. CUADRO DE CARACTERISTICAS

1. MOTOR

	350	250
Número de cilindros	1	
Ciclo	2 tiempos	
Diámetro x carrera (mm)	83.2 x 60	71 x 60
Cilindrada (cc)	326.2	237.55
Relación de compresión	9:1	9:1
Potencia máxima CV @ r.p.m.	20.8 @ 6500	14.1 @ 5500
Par motor máximo m/Kg @ r.p.m.	2.76 @ 4000	2.04 @ 4000

2. CARBURADOR

	BING	AMAL
Tipo	T-84 By-pas	2600
Ø difusor (mm)	28	27
Compuerta	"5"	3
Aguja del emulsor	1-pos. 2.ª	Std. 3.ª pos.
Emulsor	273	106
Surtidor principal	123	150
Surtidor marcha lenta	40	20

3. TRANSMISION

Piñón cigüeñal	16
Rueda embrague	38
Transmisión primaria (revoluciones del cigüeñal por cada revolución del cambio)	2.375:1
Piñón salida cambio	11
Corona trasera	39
Transmisión secundaria [revolución del cambio por cada revolución de la rueda trasera]	3.545:1
Transmisión total	8.419:1

Cambio de velocidades

I	4.470:1
II	3.473:1
III	2.653:1
IV	1.631:1
V	1:1
Tipo de aceite	SAE 140
Cantidad de aceite	600 cc

Transmisión

Primaria	Por cadena
Marca	JORESA
Referencia	SIMPLE
Paso	9.53 (3/8")
Diámetro de rodillos	(mm) 5.08
Ancho interior mínimo	(mm) 7.50

Transmisión

Secundaria	Por cadena
Marca	JORESA
Referencia	ESPECIAL 55
Paso	15.875 (5/8")
Diámetro de rodillos	(mm) 10.16
Ancho interior mínimo	(mm) 6.48

4. EMBRAGUE

Sistema	6+6 Discos TJT en baño de aceite
Tipo de aceite	SAE 30
Cantidad de aceite	300 cc

5. EQUIPO ELECTRICO

350

250

Tipo	Magneto alternador a volante
Marca	FEMSA
Volante	VAR 41-52 VAR 41-51
Bobina	BA9-53
Sentido de rotación	Izquierdo
Avance de encendido	2.5 ÷ 2.7 mm

Lámparas:

Delantera	25 x 25 w - 6 V
Luz piloto y stop	5/15 w - 6 V

6. BUJIAS

Rosca	14 x 1.25 mm
Longitud rosca	19 mm
Distancia entre electrodos	0.4 mm

Tipos de bujías adecuados:

Lodge	CLNY
Bosch	W145-T30
KLG	FE-30/FE-50
Champion	UN-12y/N-12y
Firestone	F18-L

7. SUSPENSION DELANTERA

Tipo	Telescópica
Amortiguadores	Hidráulicos
Recorrido útil	165 mm
Tipo de aceite	ARIES MEDIO (SAE 20)
Cantidad de aceite (cada lado)	180 cc

8. SUSPENSION TRASERA

Tipo	Basculante
Amortiguadores	Hidráulicos Betor
Recorrido rueda	145 mm

9. RUEDAS

Llanta delantera	WM1 (1.6) x 21" P.T.R.
Neumático delantero	2.75 x 21" Trial
Llanta trasera	WM2 (1.85) x 18" P.T.R.
Neumático trasero	4.00 x 18" Trial

10. FRENOS

Sistema	Expansión interna
Dimensión delantera	∅ 125 x 25 mm
Dimensión trasera	∅ 125 x 25 mm

11. CARACTERISTICAS GENERALES

Capacidad del depósito	5 litros
Proporción de aceite en gasolina	5 % (20:1) de SAE 40
	4 % (25:1) de aceites 2T

Medidas:

Distancia total	2005 mm
Distancia entre ejes	1315 mm
Alto y ancho del manillar	1095 x 840 mm
Altura del asiento	875 mm
Altura mínima	343 mm
Altura estribos	380 mm
Peso en vacío	92.5 Kg